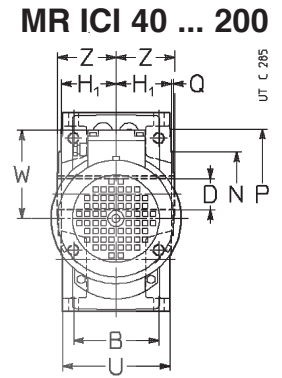
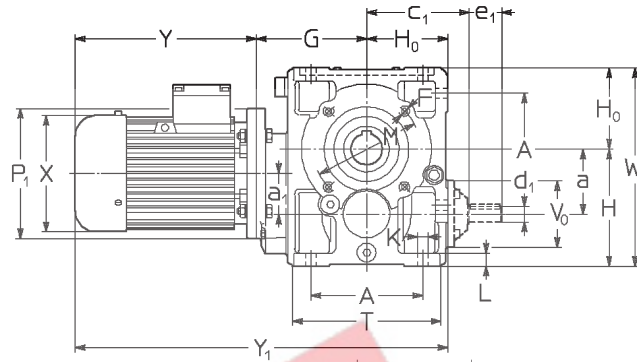
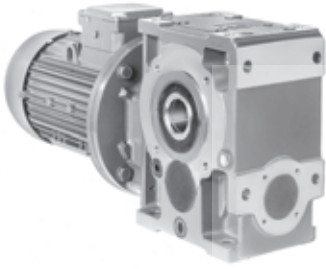
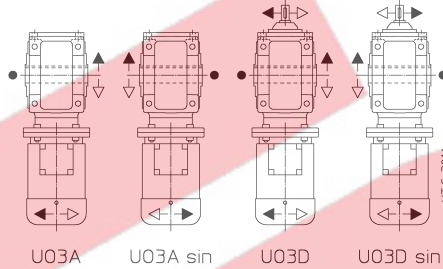


16 - Esecuzioni, dimensioni, forme costruttive e quantità d'olio

16 - Designs, dimensions, mounting positions and oil quantities



Esecuzione<sup>1)</sup> (senso di rotazione)



Design<sup>1)</sup> (direction of rotation)

● Posizione gola di riferimento (ved. cap. 20) per la verifica del carico radiale.

● Position of the reference groove (see ch. 20) for verification of radial load.

Grandezza Size rid. motore red.	a	A	c <sub>1</sub>	D Ø H7	d <sub>1</sub> Ø	e <sub>1</sub>	d <sub>2</sub> Ø 9)	e <sub>2</sub>	F	G	H h11	H <sub>0</sub> h11	H <sub>1</sub> h12	K Ø	L	M Ø	N Ø h6	P Ø	Q	T	V <sub>0</sub> Ø	Z	P <sub>1</sub> Ø	X Ø	Y	Y <sub>1</sub>	W	W <sub>1</sub>	Massa Mass kg				
B5	a <sub>1</sub>	B			i <sub>N</sub> ≤ 25		i <sub>N</sub> ≥ 31,5	2)												U						3)			3)				
40	63 71	41,5 40	73 65	74	19	11	23	11	23	M5	87	82	56	41,5	7	10	75	60	90	2,5	102 80	43	46	140 160	122 140	185 211	229 275	328 354	372 418	101 112	182 192	11 13	13 17
50	63 71 80	50 40	86 75	94	24	16	30	14 <sup>6)</sup>	30 <sup>6)</sup>	M6	98	100	67	49	9,5	12	85	70	105	2,5	120 95	78	53	140 160 200 <sup>6)</sup>	122 140 160	185 211 231	229 275 307	350 376 396	394 440 472	101 112 122	191 202 212	15 18 22	17 21 27
63 64	71 80 90	63 50	102 90	108	30 (63) 32 (64)	16	30	14 <sup>6)</sup>	30 <sup>6)</sup>	M8	118	125	80	58,5	11,5	14	100	80	120	3	143 114	78	63	160 200 200	122 140 160	211 231 270	275 307 355	409 429 468	473 505 553	112 122 149	224 234 261	23 27 33	26 32 38
80 81	71 80 90 100 <sup>7)</sup>	80 50	132 106	131	38 (80) 40 (81)	19	40	16 <sup>6)</sup>	30 <sup>6)</sup>	M10	138	150	100	69,5	14	17	130	110	160	3,5	180 135	86	75	160 200 200	140 160 180	211 231 307	275 307 355	449 469 508	513 545 593	112 122 149	250 269 284	35 39 44	38 44 50
100	80 90 100 112	100 63	172 131	157	48	24	50	19 <sup>6)</sup>	40 <sup>6)</sup>	M12	170	180	125	84,5	16	20	165	130	200	3,5	228 165	104	90	200 200 250 250	160 180 207 207	231 270 343 419	307 355 638 698	526 565 714 638	602 650 714 638	122 149 164 164	305 305 305 305	60 66 73 80	65 71 80 94
125	90 100 112 132	125 80	212 162	188	60	28	60	24 <sup>6)</sup>	50 <sup>6)</sup>	5)	205	225	150	103,5	18	23	215	180	250	4	274 201	122	110	200 250 250 300	180 207 207 260	270 343 445 537	355 698 698 757	625 774 800 892	710 774 800 892	149 164 164 196	375 375 375 376	105 112 122 152	110 119 133 168
140	90 100 112 132 160 <sup>7)</sup>	140 80	212 162	188	70	28	60	24 <sup>6)</sup>	50 <sup>6)</sup>	5)	205	240	150	103,5	18	23	265	230	300	4	274 201	122	125	200 250 250 300	180 207 207 315	270 343 445 540	355 698 698 895	625 774 800 895	710 774 800 895	149 164 164 235	390 390 390 415	119 126 136 166	124 133 147 182
160	100 112 132 160 180	160 100	252 201	226	80	38	80	32 <sup>6)</sup>	80 <sup>6)</sup>	5)	247	280	180	128,5	22	28	265	230	300	4	328 249	155	136	250 250 300 350	207 207 260 354	343 343 402 615	419 445 537 734	770 770 829 1055	846 872 964 1174	164 164 196 257	460 460 460 477	185 195 225 258	192 206 241 348
180	112 132 160 180 200 <sup>7)</sup>	180 100	252 201	226	90	38	80	32 <sup>6)</sup>	80 <sup>6)</sup>	5)	247	300	180	128,5	22	28	300	250	350	5	328 249	155	150	250 300 350 350	207 260 315 354	343 402 537 615	445 829 634 734	770 964 1074 1055	872 964 1074 1174	164 196 235 257	480 480 480 480	219 249 282 336	230 265 306 372
200	132 160 180 200 225	200 125	320 250	282	100	48	110	38 <sup>6)</sup>	80 <sup>6)</sup>	5)	305	355	225	158	27	34	350	300	400	5	410 307	190	167	300 350 350 400 450	260 315 354 354	402 540 615 690	537 734 734 —	932 1070 1145 1230	1067 1164 1264 —	196 235 257 292	580 580 580 580	356 389 443 469	372 413 479 509

Vedere note a pag. 115.

See notes on page 115.

Forme costruttive e quantità d'olio [l]

Mounting positions and oil quantities [l]

B3	B6	B7	B8	V5	V6	Grandezza Size	B3, B7	B6	B8	V5, V6
						40	0,31	0,5	0,35	0,3
						50	0,45	0,8	0,65	0,5
						63, 64	1	1,6	1,2	1,15
						80, 81	1,6	2,7	2,2	2
						100	3	5,8	4,2	3,8
						125	6	11,6	9	7
						140	6,8	13,7	10,6	8,3
						160	10,6	21	16	13
						180	11,9	24,8	18,9	15,3
						200	20	40	30	24

Salvo diversa indicazione i motoriduttori vengono forniti nella forma costruttiva normale B3 la quale, in quanto normale, non va indicata nella designazione.

Unless otherwise stated, gearmotors are supplied in mounting position B3 which, being standard, is omitted from the designation.