

WINDJET® 727

BOQUILLA DE SOPLADO PARA AIRE COMPRIMIDO



BOQUILLA DE AIRE DE ALTO IMPACTO WINDJET® 727 DISPONIBLE EN VARIOS MATERIALES

VENTAJAS

- El flujo de aire dirigido desde las boquillas puede mejorar la eficacia y la eficiencia del secado y el soplado. Se logra un secado más completo, incluso en las grietas y hendiduras.
- Más seguridad. El diseño de la boquilla de aire WindJet® evita que la boquilla se apoye accidentalmente en una superficie plana.
- Hasta un 60% de reducción en el nivel de ruido percibido, dependiendo de la presión inicial de aire. A una presión de 7 bares, por ejemplo, una tubería abierta produciría un nivel de ruido de 98 dBA mientras que una boquilla de aire produciría 85 dBA, una reducción de 13 dBA y una reducción del 60% del ruido percibido.
- Cuando se instalan varias boquillas en un cabezal, este proporcionará un impacto uniforme sin reducción de la presión del aire.
- Se dispone de nuevo material de **PVDF** para el **contacto con alimentos (EC10/2011, EC1935/2004, FDA)** con **partículas metálicas** incrustadas ofrece una enorme ventaja de seguridad sobre otros materiales plásticos. **Incluso partes muy pequeñas de este material plástico son detectables por los detectores de metales.** (Los detectores de metal deben ser configurados y calibrados correctamente)
Para más detalles nos remitimos a la declaración de conformidad.

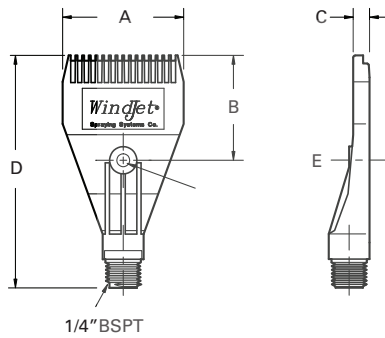
CARACTERÍSTICAS

- Silenciosa
- Posibilidades de aplicación versátiles
- Elija entre 4 materiales
 - Plástico ABS
 - PPS
 - Acero inoxidable 1.4401
 - **PVDF para contacto con alimentos (EC10/2011, EC1935/2004, FDA) y metal detectable**
- La temperatura hasta 400°C para el acero inoxidable (SS)
- Presión máxima de hasta 7 bares en plástico y de hasta 10 bares en acero inoxidable
- Buena resistencia química (PPS, PVDF, SS)
- Consumo de aire económico con una gran fuerza de soplado
- Sistema de fijación para grupo de boquillas
- Cortina de aire con montaje en manifold
- Instalación simple: rosca 1/4" BSPT

NEW
KY-FC



DIMENSIONES



Boquilla	Material	A (mm)	B (mm)	C (mm)	D (mm)	E (mm)
AAB727-1/4-xx	ABS	47	41	6	91	5
AAB727-1/4-RY-xx	PPS					
AAB727-1/4-KY-xx-FC	PVDF con inclusiones metálicas					
AAB727-1/4-SS-xx	Acero Inoxidable					

(xx = factor de flujo 11, 15 o 23)

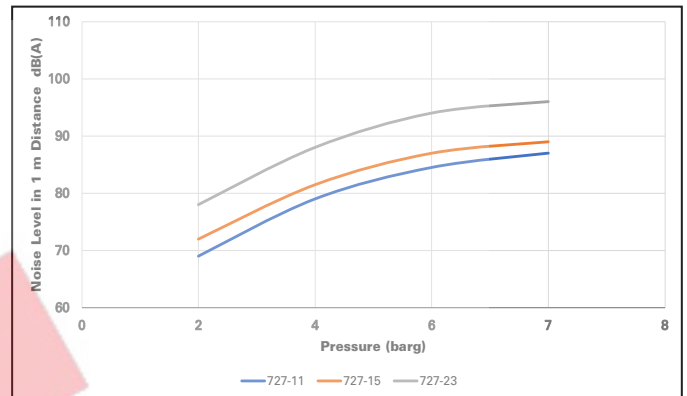
DATOS DE FUNCIONAMIENTO:

Escriba	Conexión	Factor de flujo	Caudal de aire en Nm³/h (NI/min)		
			2 bar	4 bar	6 bar
AAB727	1/4"	11	15 (250)	24 (400)	33 (550)
		15	21 (350)	35 (583)	49 (817)
		23	31 (517)	51 (850)	72 (1200)

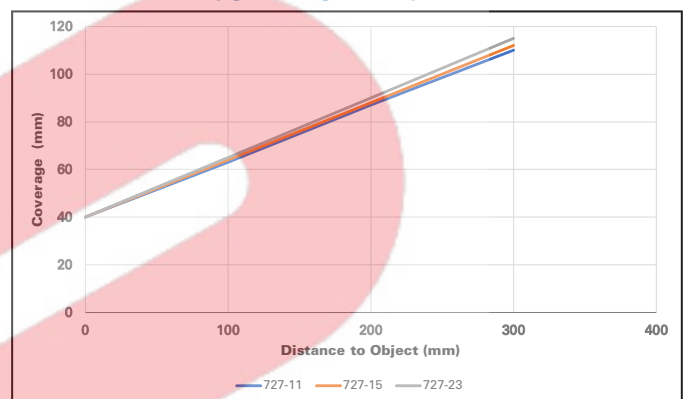
Código de material:

(no code)	ABS Plástico
-RY	PPS
-KY-...-FC	PVDF (Food Contact) con inclusiones metálicas
-SS	Acero inoxidable 1.4401

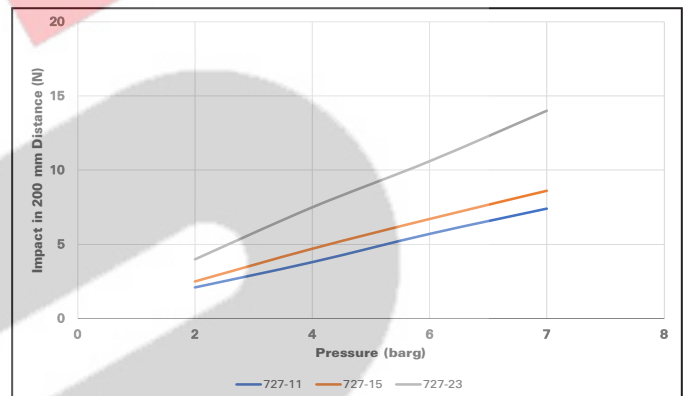
NIVEL DE RUIDO A 200 MM DE DISTANCIA



COBERTURA A 5 BAR



FUERZA DE IMPACTO A 200 MM DE DISTANCIA



Hay una versión de aluminio disponible para una capacidad de 15 y un puerto de entrada BSPT de 1/4".

El número de orden es Y727-B1/4-AL.

INFORMACIÓN PARA HACER PEDIDO

Boquilla	Conexión	Código de material	Factor de flujo	FC*
----------	----------	--------------------	-----------------	-----

Ejemplo

AAB727	1/4	KY	11	FC
--------	-----	----	----	----

Para rosca NPT quite la "B" y comience con AA727-...

Opción -FC (Alimentación/Contacto) sólo disponible para el código de material -KY

