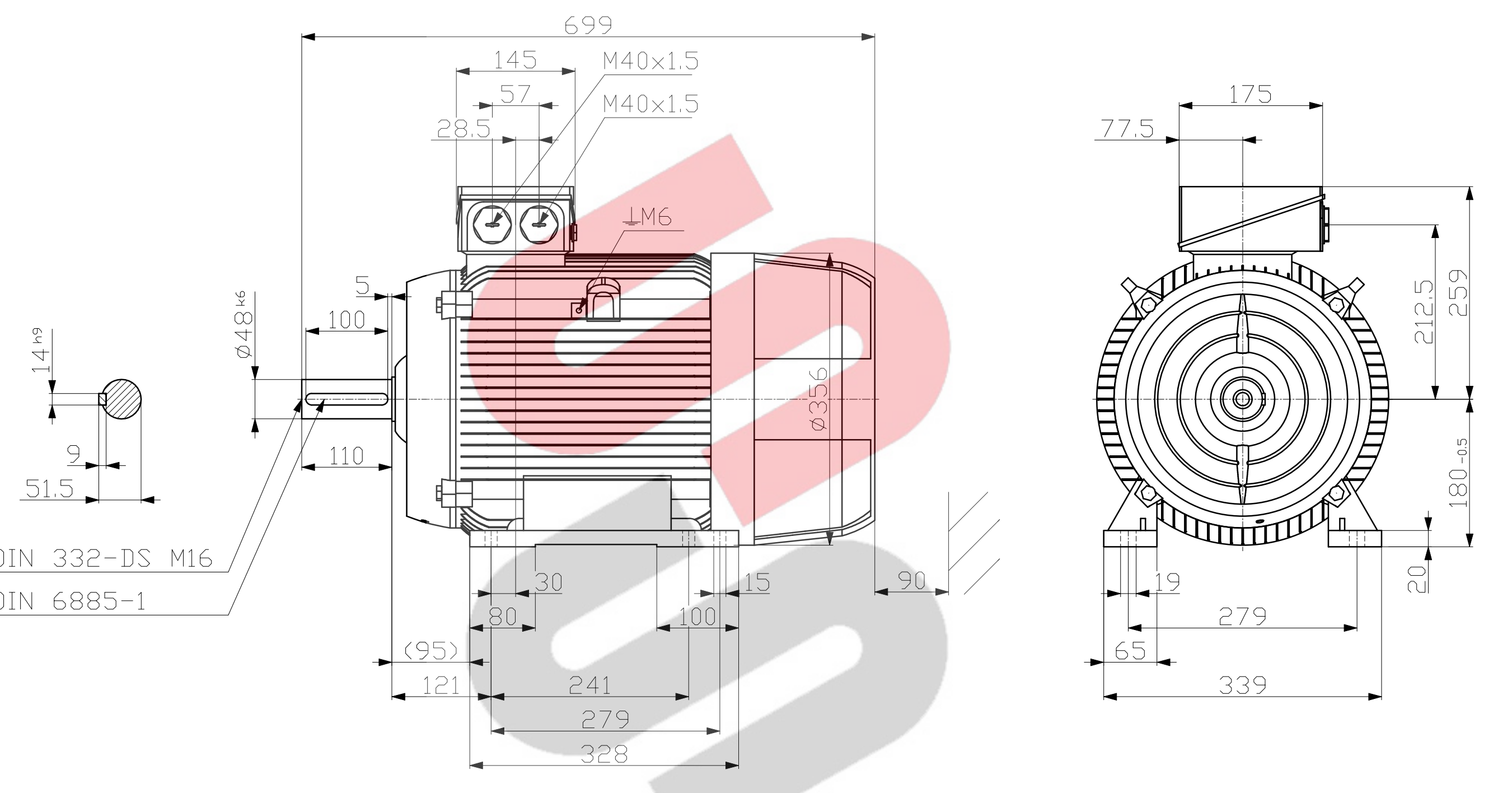


刀模圖紙之所有權歸本公司所有。未經本公司許可，不得複製、修改、傳播或將圖紙內容用於其他用途。違者將依法追究法律責任。

Transmittal, reproduction, dissemination and/or editing of this document as well as utilization of its contents and communication thereof to others without express authorization are prohibited. Offenders will be held liable for payment or damages. All rights created by patent grant or registration of a utility model or design patent are reserved.

Weitergabe sowie Vervielfältigung, Verbreitung und/oder Bearbeitung dieses Dokumentes, Verwertung und Mitteilung seines Inhaltes sind verboten, soweit nicht ausdrücklich gestattet. Zuwiderhandlungen verpflichten zu Schadenersatz. Alle Rechte für den Fall der Patenterteilung, Gebrauchsmuster- oder Geschmacksmusterertragung vorbehalten.

Confia a titre de secret d'entreprise. Tous droits réservés. Comunicado como secreto empresarial. Reservados todos os direitos. Довіреність в якості промислової таємниці. Всі права захищені за нами. Confidado como secreto de empresa. Nos reservamos todos los derechos.



Technische Änderungen vorbehalten!
 Technical data are subject to change!

| | | | | |
|--------------------|---------------------------------|-------------------------------------|------------------|-------------|
| Tolerance | Surface | Material | Weight | Scale mm |
| 1LE1003-1EC43-4AB4 | Author | Dimensional drawing Maßzeichnung | | |
| | Creator: 24/04/2026 IPC | | | |
| | Approval: Created automatically | Doc Type | | |
| | Department: IN LVM | Paper Size: A3 | | |
| | Change Order | MLFB | 1st Language: en | |
| | Doc State: Released | Item No | 2nd Language: de | |
| | Revision: AA Index: RS | Doc No | Sheet 1 of 1 | |
| © Innomotics 2026 | Project No | Ref No | | |