

MODIFICA COPPIA FRENANTE FRENI FD – MOT. GR. 63-132

BRAKE TORQUE MODIFICATION ON FD BRAKE - MOT. SIZE. 63-132

Fase 90 / Step 90

Svitare e rimuovere i 3 dadi di bloccaggio (B).
Unscrew and remove the 3 fixing screws (B).

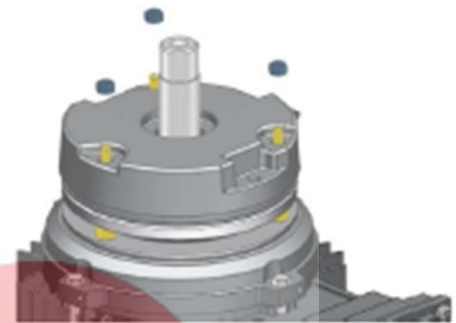


Foto - Photograph

Fase 100 / Step 100

Aprire il freno.
Open the brake.



Se il cavo del freno non è sufficientemente lungo da permettere di sfilare il freno dall'albero motore, occorrerà scollegarlo dalla morsetteria.
If the length of the brake cable is not sufficient to allow the brake to be removed from the motor shaft, it will be necessary to disconnect it from the terminal board.

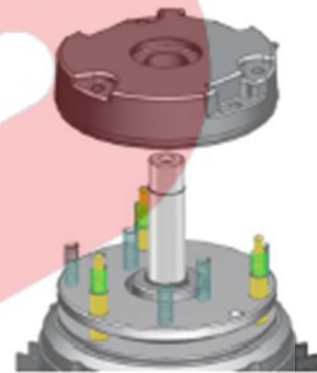


Foto - Photograph

Fase 110 / Step 110

Aggiungere o togliere molle in funzione della coppia frenante desiderata (riferirsi alla tabella riportata sull'allegato AT.02).
Add or remove springs in function of braking torque required (refer to the table on attachment AT.02).

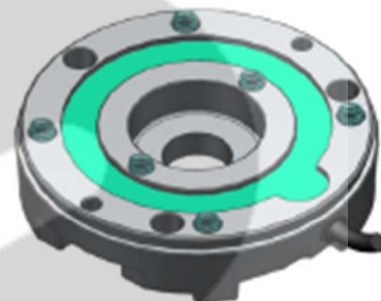


Foto - Photograph

Fase 120 / Step 120

Chiudere il freno, facendo attenzione a non far cadere le molle fuori dalla loro sede.
Close the brake, taking care of don't falling the springs out of its seats.



Foto - Photograph

Fase 130 / Step 130

Impuntare ed avvitare completamente i dadi di bloccaggio (B) sui perni filettati del freno.
Insert and tighten fully down the fixing nuts (B) on the brake threaded bolts.

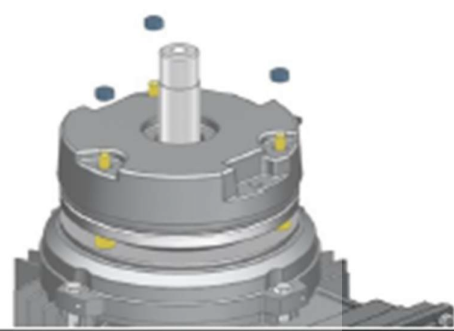


Foto - Photograph

Fase 140 / Step 140

Eseguire la spessorazione del trafero freno, utilizzando uno spessore, attenendosi alle indicazioni riportate sul documento BUInS_ES_074.
Set the air gap on brake, using a thickness gauge, following the instructions on document BUInS_ES_074.

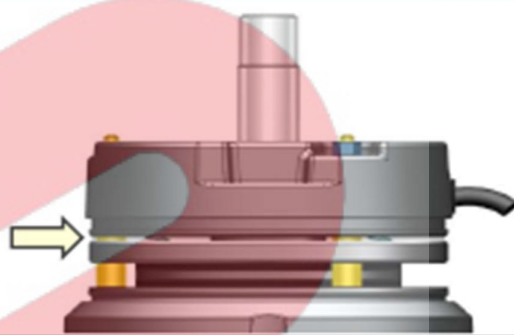


Foto - Photograph

TABELLA COPPIE FRENANTI (MOTORI IEC 63 ÷ 132 E M-ME-MX 05 ÷ 4 FD)
BRAKING TORQUES TABLE (IEC 63 ÷ 132 AND M-ME-MX 05 ÷ 4 FD MOTORS)

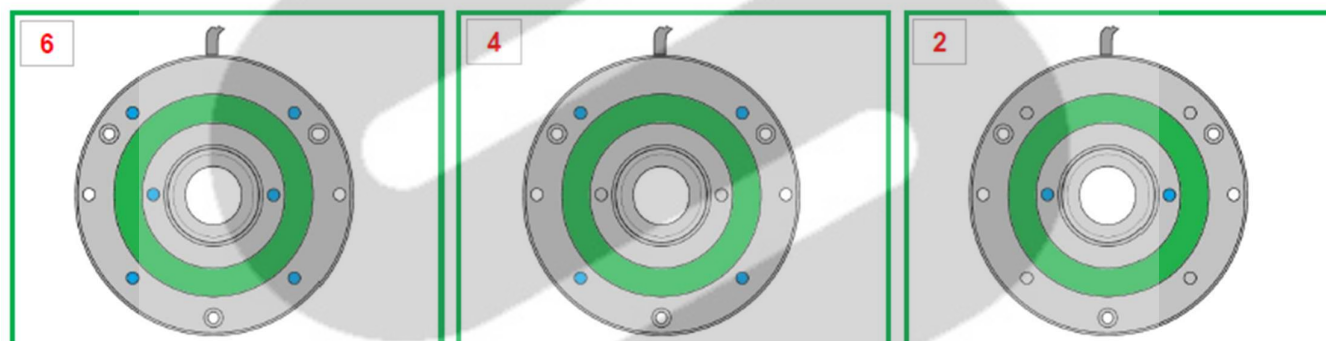
MOTORE - MOTOR		FRENO - BRAKE		N° MOLLE / SPRINGS Nr.		
TIPOLOGIA TYPE	GRANDEZZA SIZE	TIPOLOGIA TYPE	GRANDEZZA SIZE	6	4	2
IEC	63	FD	02	-	3.5	1.75
	71	FD	03	5	3.5	1.75
			53	7.5	5	2.5
	80	FD	04	15	10	5
	90	FD	14	15	10	5
			05	40	26	13
	100	FD	15	40	26	13
			55	55	37	18
	112	FD	06S	60	40	20
			56	-	75	37
06			-	100	50	
132	FD	07	150	100	50	

COPPIA FRENANTE / BRAKE TORQUE (Nm)

MOTORE - MOTOR		FRENO - BRAKE		N° MOLLE / SPRINGS Nr.		
TIPOLOGIA TYPE	GRANDEZZA SIZE	TIPOLOGIA TYPE	GRANDEZZA SIZE	6	4	2
COMPATTO COMPACT	05	FD	02	-	3.5	1.75
	1	FD	03	5	3.5	1.75
			53	7.5	5	2.5
	2	FD	04	15	10	5
			14	15	10	5
	3	FD	15	40	26	13
			55	55	37	18
	4	FD	56	-	75	37
			06	-	100	50
			07	150	100	50

COPPIA FRENANTE / BRAKE TORQUE (Nm)

● = MOLLA / SPRING



La BONFIGLIOLI si riserva in termini di legge la proprietà di questo documento, con divieto di riprodurlo o di renderlo comunque noto a terzi senza la sua autorizzazione.
This document contains proprietary informations of BONFIGLIOLI and may not be reproduced or made available to third parties without their authorisation.