

Dimensioni Prodotto

Creato da: luis.ramos@sersef.com

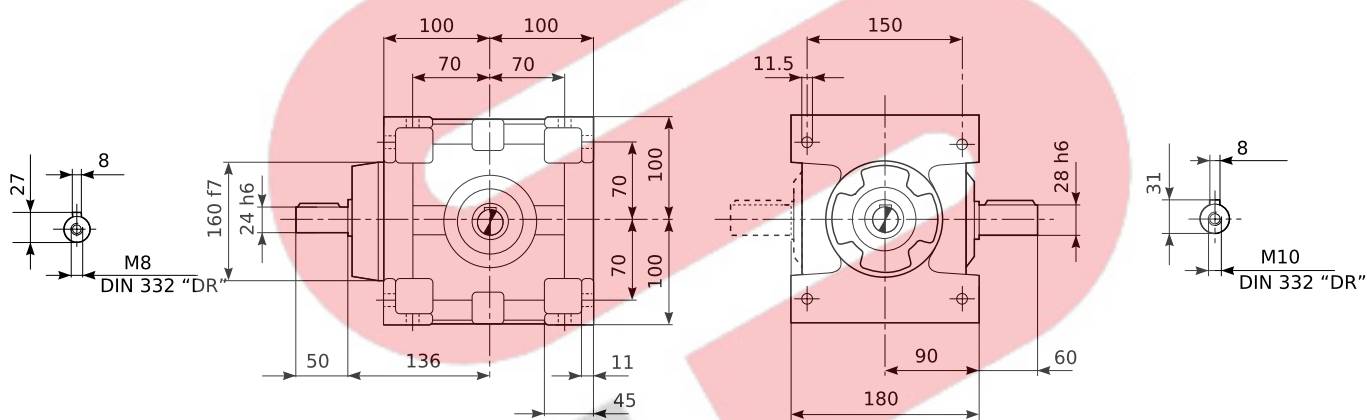
Creato il: 29/05/2025

Designazione

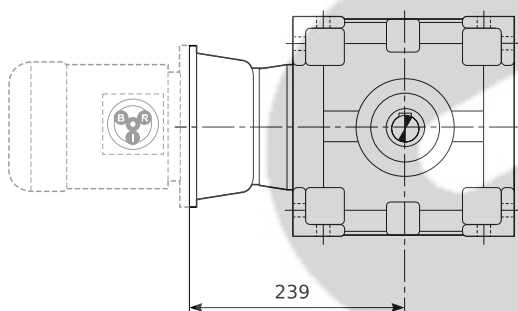
RAN 28 D C 2 090 B5 B3

Dimensioni [mm], Italice [in]

Dimensioni Riduttore



Dimensioni Ingresso



Posizione di Montaggio

