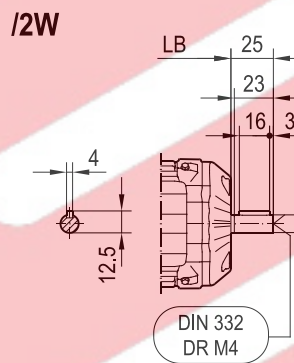
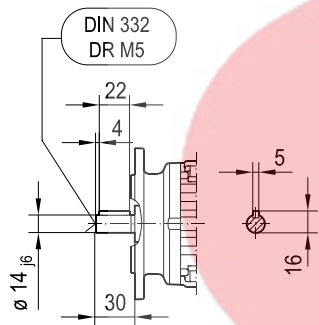
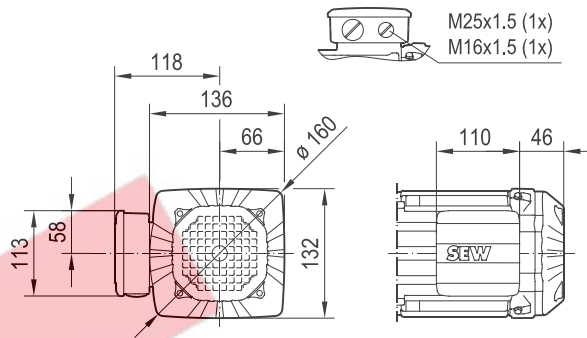


DRN71MS 2,4,6,8
 DRN71MSR 8
 DR2C71MKA(R) 4
 DR2C71MSA(R) 4
 DR2S71MS 4,6,4/2,8/2,8/4
 DR2L71MS 4
 DR2M71MS 8,12
 DRN71M 2,4,6
 DR2S71MR 2

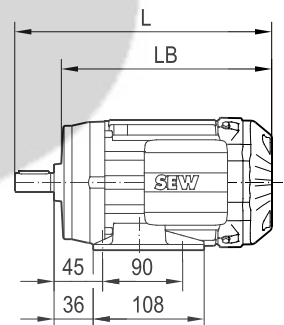
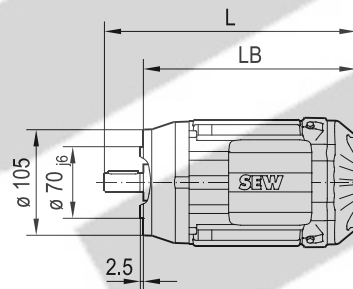
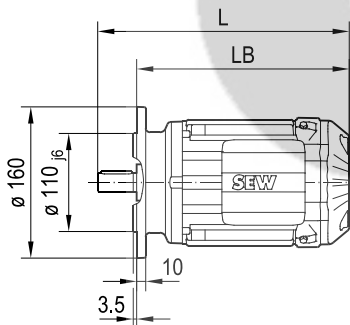
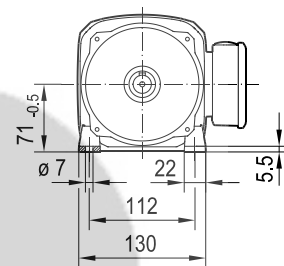
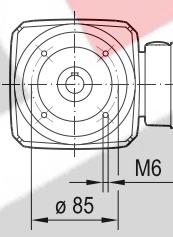
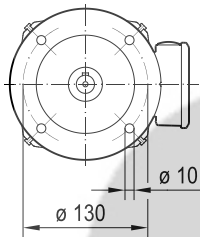
08 092 05 18
 1(2)



/FF (B5) FF130D160

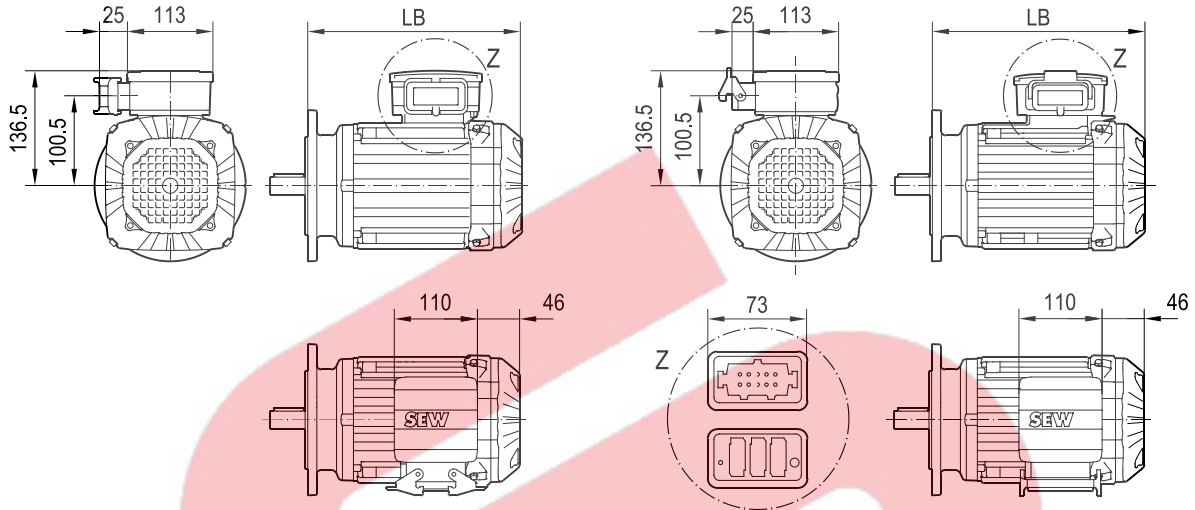
/FT (B14) FT85D105

/FI (B3) FI71M

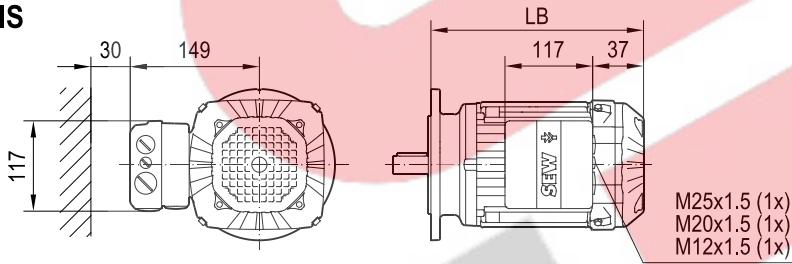


(→)	71MKA(R)	71MS(R/A)	71M(R)				
L	232	232	252				
LB (B5/B14)	202	202	222				
LB (B3)	200	200	220				

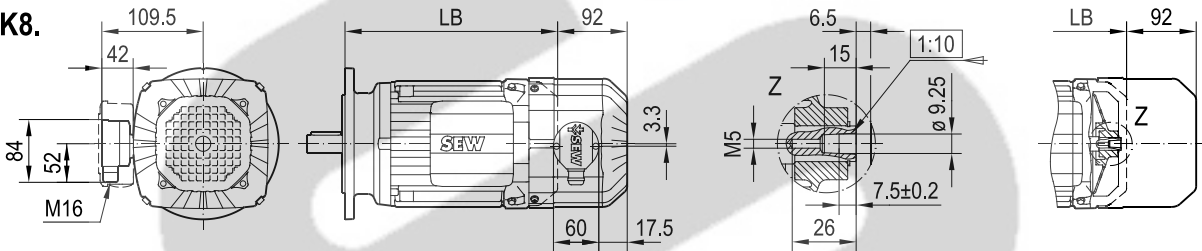
/IV



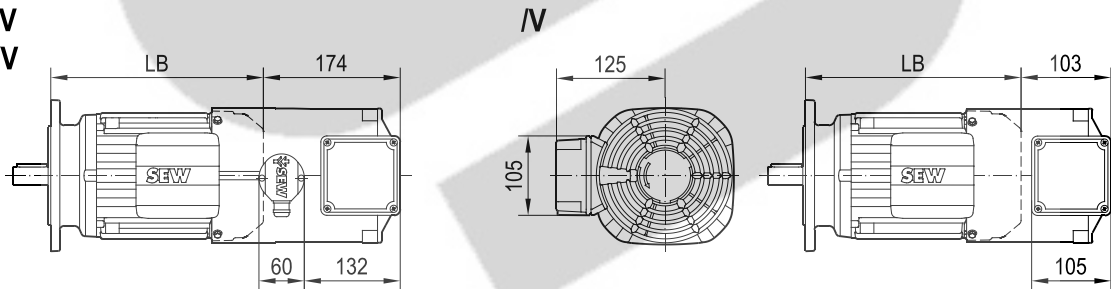
/IS



/EK8.
/AK8.



/EK8./V
/AK8./V



(→ □)	71MKA(R)	71MS(R/A)	71M(R)				
L	232	232	252				
LB (B5/B14)	202	202	222				
LB (B3)	200	200	220				