

刀模圖樣所擁有之權利。未經本公司之許可，不得將此圖樣用於其他用途。所有權利均保留。

Transmittal, reproduction, dissemination and/or editing of this document as well as utilization of its contents and communication thereof to others without express authorization are prohibited. Offenders will be held liable for payment or damages. All rights created by patent grant or registration of a utility model or design patent are reserved.

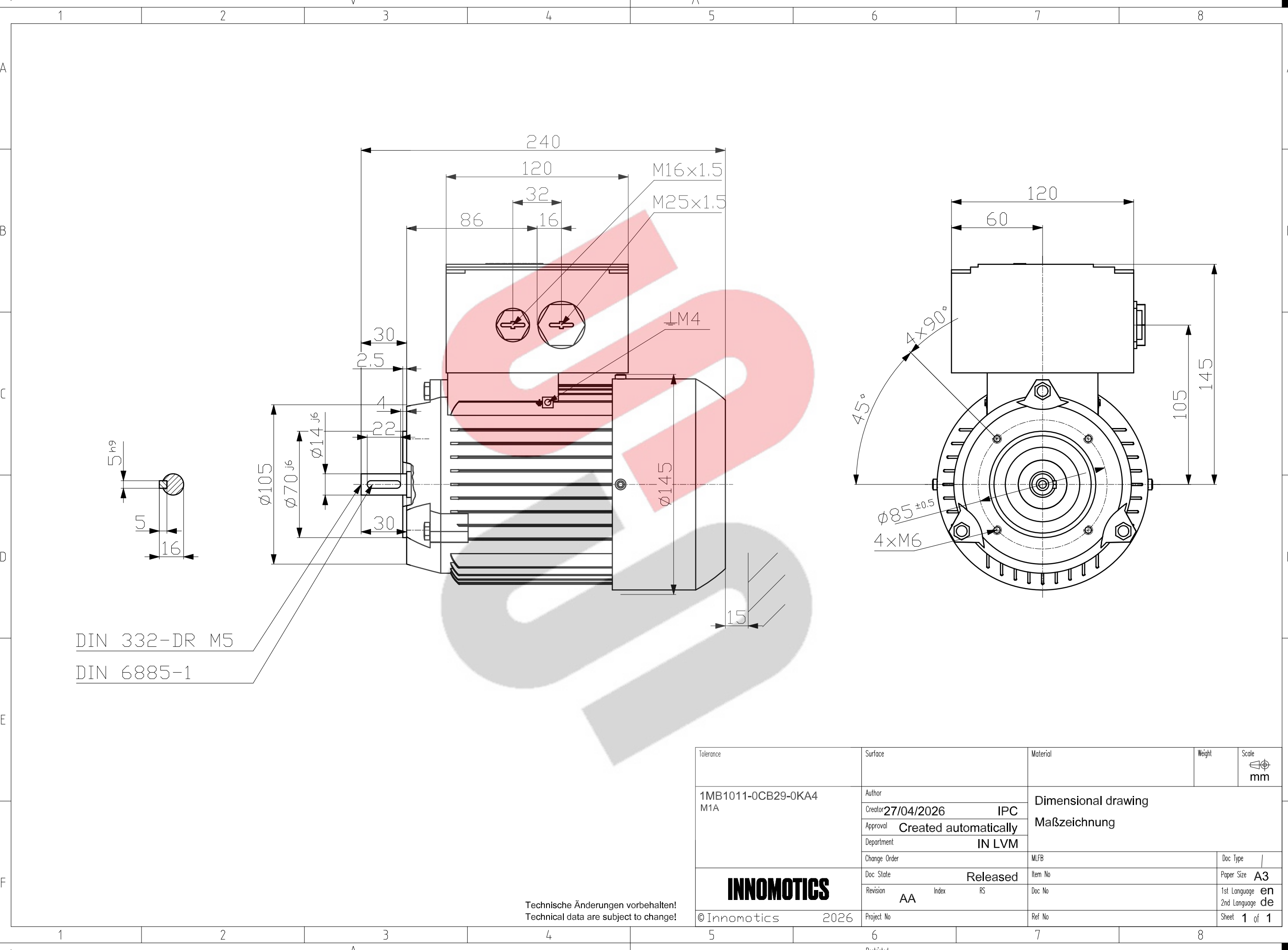
Weitergabe sowie Vervielfältigung, Verbreitung und/oder Bearbeitung dieses Dokumentes, Verwertung und Mitteilung seines Inhaltes sind verboten, soweit nicht ausdrücklich gestattet. Zuwiderhandlungen verpflichten zu Schadensersatz. Alle Rechte für den Fall der Patenterteilung, Gebrauchsmuster- oder Geschmacksmustererteilung vorbehalten.

Confite à titre de secret d'entreprise. Tous droits réservés. Communicado como secreto empresarial. Reservados todos os direitos. Доверенца в качестве производственнного секрета. Все права сохраняются за нами. Nos reservamos todos los derechos.

Transmittal, reproduction, dissemination and/or editing of this document as well as utilization of its contents and communication thereof to others without express authorization are prohibited. Offenders will be held liable for payment or damages. All rights created by patent grant or registration of a utility model or design patent are reserved.

Weitergabe sowie Vervielfältigung, Verbreitung und/oder Bearbeitung dieses Dokumentes, Verwertung und Mitteilung seines Inhaltes sind verboten, soweit nicht ausdrücklich gestattet. Zuwiderhandlungen verpflichten zu Schadensersatz. Alle Rechte für den Fall der Patenterteilung, Gebrauchsmuster- oder Geschmacksmustererteilung vorbehalten.

Confite à titre de secret d'entreprise. Tous droits réservés. Communicado como secreto empresarial. Reservados todos os direitos. Доверенца в качестве производственнного секрета. Все права сохраняются за нами. Nos reservamos todos los derechos.



DIN 332-DR M5
DIN 6885-1

Technische Änderungen vorbehalten!
Technical data are subject to change!

Tolerance	Surface	Material	Weight	Scale
1MB1011-0CB29-0KA4 M1A	Author Creator: 27/04/2026 Approval: Created automatically Department: IN LVM Change Order	Dimensional drawing Maßzeichnung		mm
INNOMOTICS	Doc State: Released	MLFB	Doc Type	
	Revision: AA Index: RS	Item No	Paper Size: A3	
© Innomotics 2026	Project No	Doc No	1st Language: en 2nd Language: de	
		Ref No	Sheet 1 of 1	