

GIUNTI GO-AMM, GO-AM & GO-AMR

DATI TECNICI

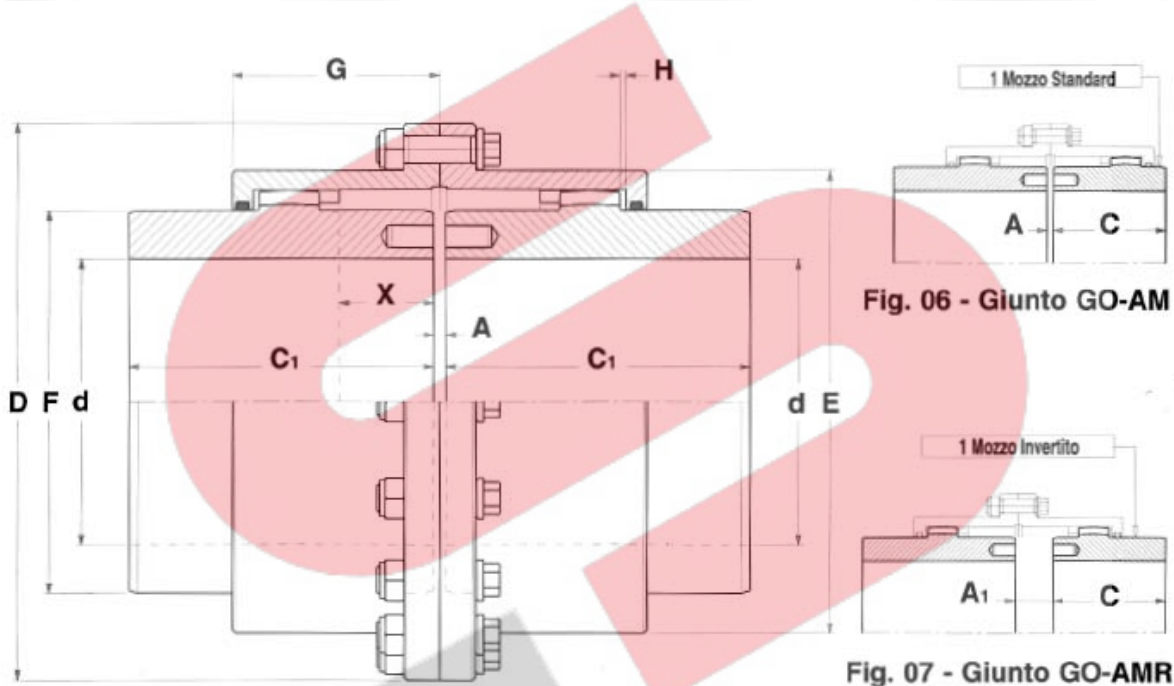


Fig. 05 - Giunto GO-AMM

ESEMPIO DI DESIGNAZIONE:  
GIUNTO GO-AMM GRANDEZZA 6  
**Giunto GO-6AMM**

TAB. 13

GRANDEZZA	COPIA NOMINALE [Nm] <b>Tk</b>	COPIA MAX [Nm] <b>Tf</b>	VELOCITÀ MAX [1/min] <b>nk</b>	MIN MAX [mm] <b>d</b>	DIMENSIONI [mm]									MASSA ① M [Kg]	INERZIA ① J [Kgm <sup>2</sup> ]	QUANTITÀ GRASSO [Kg]	RIGIDITÀ ① Kx10 <sup>6</sup> [Nm/rad]	
					D	C	C <sub>1</sub>	A	A <sub>1</sub>	E	F	G	H					X
0	1.80	4.32	6000	12-52	111	43	105	3	5	82.5	69	39	1.5	12	8	0.007	0.08	4.360
1	2.76	6.62	4620	18-62	142	50	115	3	8	104.5	85	45.5	1.5	16	13	0.018	0.09	7.310
2	5.55	13.30	4140	28-78	168	62	130	3	14	130.5	107	59	1.5	22	23	0.046	0.16	13.45
3	8.70	20.90	4000	40-98	200	76	150	5	12	158.5	133	68.5	2.5	26	41	0.120	0.27	24.58
4	14.10	33.80	3860	50-112	225	90	170	5	24	183.5	152	82.5	2.5	38	60	0.229	0.47	30.34
5	22.80	54.70	3720	60-132	265	106	185	6	27	211.5	178	93	3	45	91	0.501	0.68	47.58
6	34.80	83.50	3190	70-156	300	120	215	6	32	245.5	209	106	3	50	141	1.005	0.93	68.27
7	44.00	105.6	2900	85-174	330	135	245	8	37	275	234	118	4	58	199	1.734	1.54	97.85
8	69.80	167.5	2570	95-190	370	150	295	8	50	307	254	138	4	70	285	3.029	2.28	136.1
9	83.80	201.2	2330	110-210	406	175	300	8	53	335	279	154	4	80	362	4.566	3.10	159.9
10	152.0	364.8	2150	120-233	439	190	305	8	58	367	305	166	4	86	428	6.165	3.90	203.3
11	203.5	488.4	1800	130-260	505	220	310	10	72	423	355	193	5	96	596	12.55	6.20	283.0

NOTA 1 - I valori indicati in tabella sono calcolati con mozzi senza foro.